



Прямые поставки от производителя



СТАНОК ТОКАРНЫЙ ГОРИЗОНТАЛЬНЫЙ С ЧПУ TZ-260EM

Технико-коммерческое предложение

Честные цены | Наличие на складе

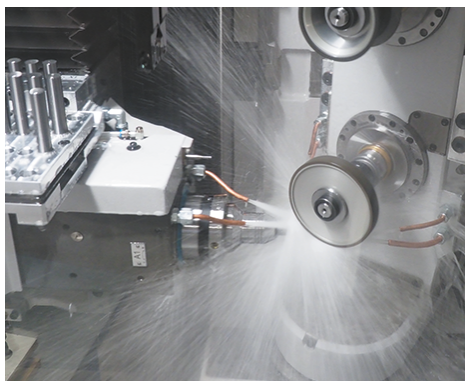
ООО ПО «Инсистенс» г. Екатеринбург ул. Благодатская, 76/К, офис 4
Телефон: 8-800-550-21-96 E-mail: info@cncins.ru Сайт: cncins.ru

ООО ПО «Инсистенс» - отечественный производитель и поставщик металлорежущего инструмента, станочной оснастки. Часть продукции изготавливается на собственных производственных площадках, часть поставляется из-за рубежа (Китай, Тайвань, Южная Корея). Офис, склад и производственные площадки расположены в Екатеринбурге.

Производим:

- Монолитный твердосплавный инструмент под брендом CNCINS (фрезы, сверла)
- Корпусные фрезы для высокопроизводительной обработки (аналог Kuosega (Япония), Tungaloy (Япония), Dormet Pramet (Англия/Чехия))
- Оснастку для токарных станков - кулачки, устройства для расточки, токарные втулки, стационарные инструментальные блоки типа «bolt on - ВМТ»

Собственное производство



Твердосплавные фрезы



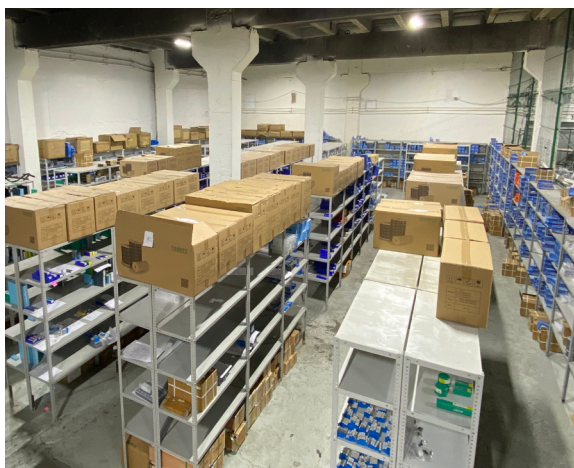
Корпусные фрезы



Контроль качества

Поставляем:

- Различный металлорежущий инструмент: токарные державки, корпусные фрезы и сверла, твердосплавные пластины, метчики и плашки из быстрорежущей стали HSS-E
- Оснастку для токарных и фрезерных станков: упорные и вращающиеся центры, инструментальные блоки, переходные втулки, оправки, цанги, штревели, прецизионные тиски, расточные системы и т.д.
- Полотна для ленточнопильных станков по металлу
- Материалы и аксессуары для производства: твердосплавные столбики (заготовки), упаковка для инструмента различного типа
- Производственное оборудование: **обрабатывающие токарные центры**, шлифовальные станки с ЧПУ, лазерные маркировщики электроэрозионные станки (проволочно-вырезные, супердрели, экстракторы), резбонарезные манипуляторы, заточные станки.



Практически вся номенклатура, поставляемая компанией, активно используется на собственных производственных площадках. Именно поэтому мы предлагаем продукцию высокого качества, проверенного и подтвержденного нами лично.

Предлагаемая продукция постоянно поддерживается в наличии на складе и позволяет нам закрывать потребности наших заказчиков **здесь и сейчас**. На сегодняшний день наш склад является самым крупным в Уральском регионе и одним из крупнейших в России.

TZ-260EM - горизонтальный токарный станок с ЧПУ для высокопроизводительной обработки металла. Область применения: машиностроение, авиационно-космическая и автомобильная промышленность, приборостроение. В данной модели используются передовые разработки станкостроения, что позволяет изготавливать детали сложной формы и эффективно решать большой спектр металлообрабатывающих задач. Высокоточные линейные направляющие THK (Япония) обеспечивают высокую точность и скорость перемещения. Благодаря шарико-винтовым передачам NSK (Япония) достигается высокая точность резания независимо от условий и формы изготавливаемой детали. Система управления FANUC (Япония) с широкими возможностями программирования позволяет просто и быстро управлять рабочими процессами, а также полностью автоматизировать их.

Трехкулачковый токарный патрон 12 дюймов



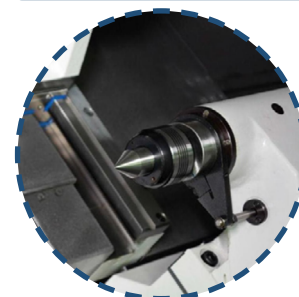
Револьверная головка ВМТ55 (с приводом)



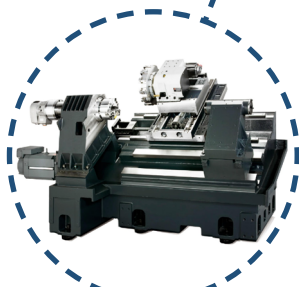
Шарико-винтовые передачи NSK (Япония)



Программируемая пиноль задней бабки



Переключатель ножного типа



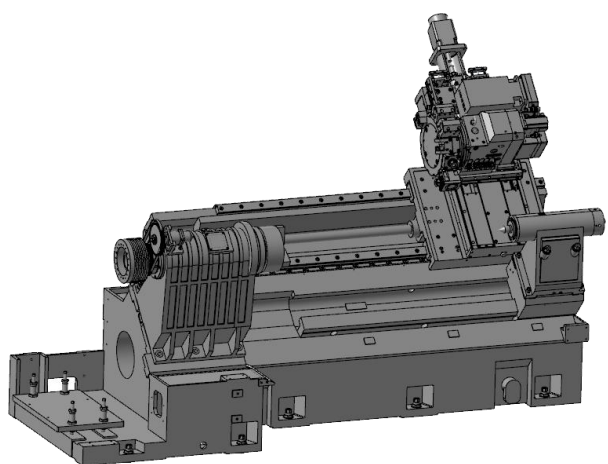
Станина из серого чугуна (Mehanit)



Система управления FANUC Oi Mf(5) Plus



Конвейер для удаления стружки



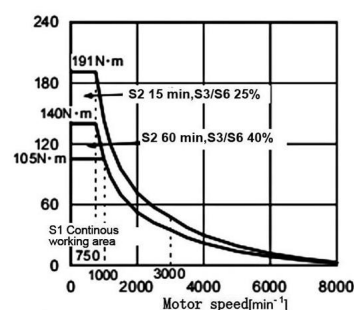
1. Цельнолитая чугунная станина

В станках серии TZ-260EM используется цельнолитая наклонная станина 30° из серого чугуна марки **Mehanit**, которая отличается высокой прочностью. Все элементы станины рассчитаны методом конечных элементов (FEA), для устранения их перекоса и увеличения демпфирующих свойств. Непосредственно перед обработкой станина проходит несколько этапов старения. Кроме этого все литые детали станины усилены ребрами жесткости, проходят испытания на устойчивость и термостабильность.

2. Двигатель шпинделя FANUC ViP30

Высокопроизводительная токарная обработка на данной модели станка обеспечивается в том числе мощным двигателем модели FANUC ViP30 с максимальной скоростью вращения 2500 об/мин и мощностью 15 / 18,5 кВт. Двигатели FANUC (Япония) отличаются надежностью и высокой эффективностью, поэтому широко применяются в современном станкостроении.

ViP 22/8000-B

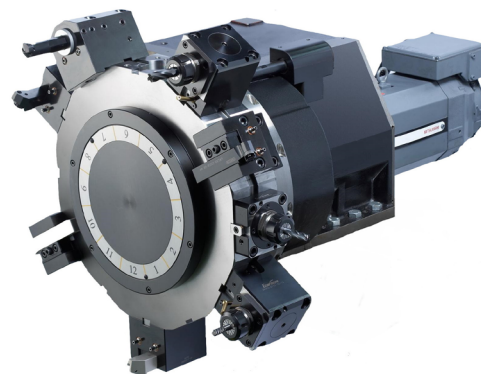


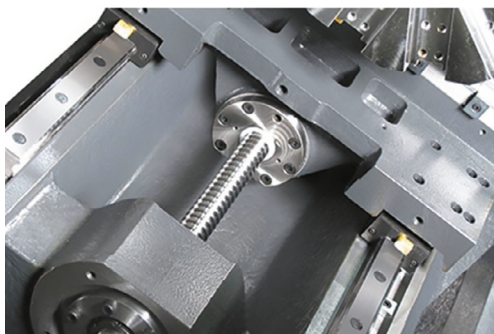
3. Система ЧПУ

Токарные станки TZ-260EM оснащаются системой управления **FANUC Oi-MF(5) Plus** (Япония), которая отличается широкими возможностями программирования и имеет свои особенности. FANUC Oi-MF(5) Plus является наиболее распространенной в России системой управления. К преимуществам системы можно отнести удобный интерфейс, качество исполнения, простота программирования.

4. Револьверная головка с приводом инструмента

В станках данной серии установлена револьверная головка **ВМТ55** на 12 позиций. Вращение головки выполняется гидравлической системой, которая обеспечивает плавный ход, стабильность и жесткость даже в условиях повышенных нагрузок на режущий инструмент. Исполнение револьверной головки - с приводом рабочего инструмента. Это в свою очередь расширяет функциональные возможности обработки и позволяет дополнительно выполнять фрезерование, а также вне осевое сверление и нарезание резьбы.



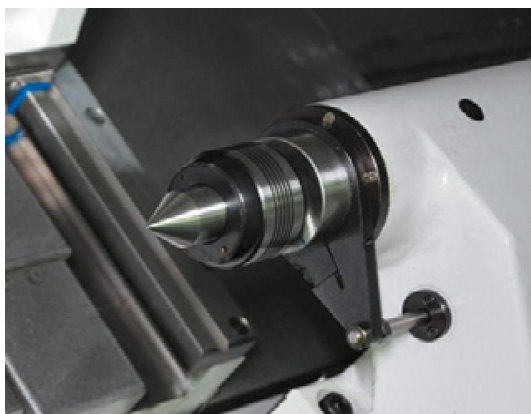


5. Высокоточные шарико-винтовые передачи

В станках серии TZ-260EM используются шарико-винтовые передачи NSK (Япония) класса точности С3 (стандарты DIN 69051, ISO 3408-3). При изготовлении выполняется их обязательная термическая обработка и высокоточное шлифование. Это в свою очередь гарантирует высокую точность обработки в самых различных условиях и длительный срок службы узлов станка.

6. Высокое качество сборки

Особое внимание разработчиками Munzer уделено процессу сборки оборудования. Именно поэтому все контактные поверхности между основными частями станка пришабриваются вручную, благодаря чему достигается максимальная точность сборки, жесткость конструкции и балансировка различных типов нагрузки.

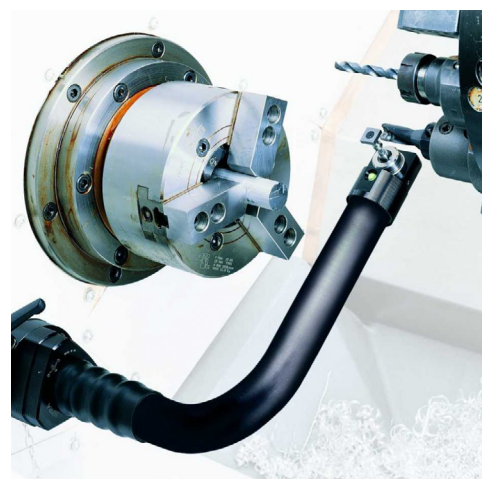


7. Программируемая пиноль задней бабки

Управление пинолью осуществляется с помощью стандартного выключателя педального типа. Подвижная задняя бабка обеспечивает быструю и надежную фиксацию длинных заготовок, а также увеличивает точность их обработки. Позиционирование с замкнутой системой управления позволяет произвести остановку в любом месте по ходу перемещения задней бабки. Компактная, надежная станина обеспечивает превосходную жесткость, конструкция пиноли позволяет гасить колебания.

6. Датчик привязки инструмента НРМА (опция)

Датчик НРМА Renishaw (Великобритания) представляет собой кронштейн с электроприводом для высокоточной автоматической наладки инструмента. Область применения: токарных станки, в том числе многоцелевые. Высокая скорость работы сервопривода этого манипулятора позволяет выполнять наладку инструмента и определение его поломки непосредственно в процессе обработки без вмешательства оператора. На выполнение команд управляющей программы на включение руки и ее фиксацию в рабочем положении уходит не более 2 секунд.



Техническая спецификация	
Параметры	Значение
Модель станка	TZ-750M
Торговая марка	Munzer
Система управления	FANUC 0i-TF Plus(5)
Угол наклона станины	30°
Параметры обработки	
Максимальный диаметр заготовки, мм	Ø630
Максимальный диаметр точения, мм	Ø450
Максимальная длина обработки, мм	900
Диаметр прутка, мм	Ø72
Перемещения	
Ход по оси X / Z, мм	350 / 1120
Ускоренная подача по X / Z, м/мин	24 / 24
Модель двигателя оси X / Z	FANUC Bis22/3000 / FANUC Bis22/3000
Мощность привода оси X / Z, кВт	3 / 3
Точность позиционирования, мм	±0.008
Повторяемость, мм	±0.005
Шпиндель	
Модель торца шпинделя	A2-8
Размер токарного патрона, дюйм	12 дюймов / 305 мм
Модель двигателя шпинделя	FANUC BtP30/8000-B
Максимальная скорость вращения шпинделя, об/мин	2500
Диаметр отверстия шпинделя, мм	Ø87
Мощность двигателя шпинделя (15 мин / 60 мин), кВт	15 / 85.5
Максимальный крутящий момент (15 мин / 60 мин), Нм	191 / 236
Револьверная головка	
Интерфейс	BMT55
Количество устанавливаемых инструментов	12
Сечение наружной державки, мм	25 x 25
Диаметр расточной державки, мм	Ø40
Подача СОЖ через револьверную головку	Включено
Мощность привода, кВт	2.7
Частота вращения, об/мин	4200
Максимальный крутящий момент, Нм	46
Задняя бабка	
Тип задней бабка	Ручная с гидравлической программируемой пинолью
Конус задней бабки	MT5
Ход пиноли, мм	120
Диаметр пиноли, мм	Ø120
Габаритные размеры и вес	
Габаритные размеры станка (Д x Ш x В), мм	5160 x 1950 x 2120
Масса станка, кг	6900
Габаритные размеры упаковки (Д x Ш x В), мм	5020 x 2350 x 2550
Масса станка в упаковке, кг	8300

Стандартная комплектация			
№ п/п	Наименование	Примечание	Количество
1	Система управления	FANUC Oi Mf(5) Plus (Япония)	1 шт.
2	Гидравлический патрон шпинделя	Тайвань	1 шт.
3	Двигатель шпинделя	FANUC BiIP30/8000-B	1 шт.
4	Подшипники шпинделя	NSK (Япония)	1 шт.
5	Сервоприводы по осям X / Z	FANUC Bis22/3000 / FANUC Bis22/3000 (Япония)	1 шт.
6	Винтовая пара по осям X / Z	NSK (Япония)	1 шт.
7	Линейные направляющие качения по осям X / Z	THK, PMI (Япония, Тайвань)	1 шт.
8	Револьверная головка	Тайвань	1 шт.
9	Радиальный держатель инструмента	-	3 шт.
10	Осевой держатель инструмента	-	1 шт.
11	Держатель расточного инструмента	-	1 шт.
12	Переходная втулка	-	1 комп.
13	Приводной блок 0°	-	2 шт.
14	Приводной блок 90°	-	1 шт.
15	Переносной пульт управления	-	1 шт.
16	Пистолет для подачи СОЖ	-	1 шт.
17	Пневматический пистолет	-	1 шт.
18	Приводная программируемая пиноль задней бабки	Тайвань	1 шт.
19	Централизованная система смазки	-	1 комп.
20	Трансформатор	Schneider (Франция)	1 комп.
21	Автоматический конвейер для стружки	-	1 комп.
22	Нормы безопасности CE	-	1 шт.
23	Трехцветный индикатор состояния	-	1 шт.
24	Светодиодное рабочее освещение	-	1 шт.
25	Ящик с установочным инструментом	-	1 комп.

Дополнительная комплектация*		
№ п/п	Наименование	Описание
1	Датчик привязки инструмента Renishaw HPMA	Включено в комплектацию
2	Маслоотделитель (сепаратор СОЖ)	Включено в комплектацию
3	Кондиционер электрошкафа	Включено в комплектацию
4	Оптические линейки для осей X / Y (Heidenhain)	Включено в комплектацию
5	Система автоматического измерения детали Renishaw OLP40	-
6	Ловитель деталей (без ленточного конвейера / с конвейером)	-
7	Система охлаждения высокого давления (20 бар)	-

* В стандартную комплектацию не входит, заказывается дополнительно.

№	Артикул	Наименование	Кол-во	Цена с НДС, USD
1	TZ-260EM	Станок токарный горизонтальный с ЧПУ, доставка Оборудования, шеф-монтажные работы, пуско-наладочные работы, проведение инструктажа специалистов Конечного пользователя	1 шт.	193 000,00

- Год изготовления оборудования: 2023
- Страна-производитель: Китай
- Адрес осмотра и отгрузки: г. Екатеринбург, ул. Благодатская, 76

Порядок оплаты

- Предоплата в размере 50% в течение 5 рабочих дней после подписания договора
- Промежуточный платеж в размере 40% в течение 5 рабочих дней после уведомления о готовности оборудования к отгрузке с завода-изготовителя
- Окончательный расчет в размере 10% в течение 5 рабочих дней после подписания акта ввода оборудования в эксплуатацию

Стоимость и сроки монтажных, пуско-наладочных работ

Монтажные и пуско-наладочные работы включены в стоимость оборудования. Все работы выполняются в течение 3 рабочих дней:

- 1 день: монтаж оборудования
- 2 день: запуск
- 3 день: обучение специалистов

Срок поставки

При наличии оборудования на складе готовность к отгрузке составляет до 7 рабочих дней после получения предоплаты. Информацию по наличию просим уточнять у менеджеров отдела продаж.

Условия поставки

Отгрузка со склада в г. Екатеринбург.

Стоимость доставки

Доставка включена в стоимость оборудования.