

MetalCraft

Прямые поставки от производителя

ТСК50

Честные цены | Наличие на складе

ТСК50-500 ГОРИЗОНТАЛЬНЫЙ ТОКАРНЫЙ СТАНОК С ЧПУ
Технико-коммерческое предложение

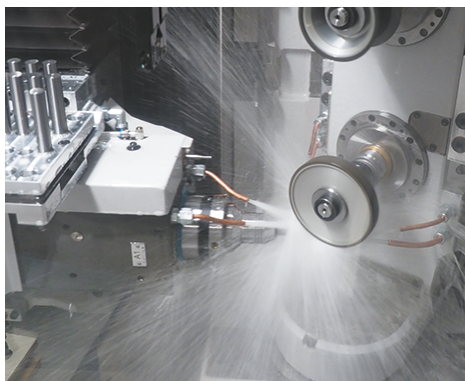
ООО ПО «Инсистенс» г. Екатеринбург ул. Благодатская, 76/К, офис 4
Телефон: 8-800-550-21-96 E-mail: info@cncins.ru Сайт: cncins.ru

ООО ПО «Инсистенс» - отечественный производитель и поставщик металлорежущего инструмента, станочной оснастки. Часть продукции изготавливается на собственных производственных площадках, часть поставляется из-за рубежа (Китай, Тайвань, Южная Корея). Офис, склад и производственные площадки расположены в Екатеринбурге.

Производим:

- Монолитный твердосплавный инструмент под брендом CNCINS (фрезы, сверла)
- Корпусные фрезы для высокопроизводительной обработки (аналог Куосега (Япония), Tungaloy (Япония), Dormet Pramet (Англия/Чехия))
- Оснастку для токарных станков - кулачки, устройства для расточки, токарные втулки, стационарные инструментальные блоки типа «bolt on - ВМТ»

Собственное производство



Твердосплавные фрезы



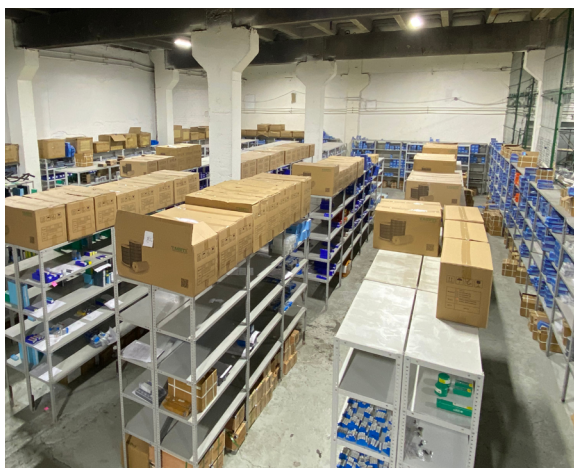
Корпусные фрезы



Контроль качества

Поставляем:

- Различный металлорежущий инструмент: токарные державки, корпусные фрезы и сверла, твердосплавные пластины, метчики и плашки из быстрорежущей стали HSS-E
- Оснастку для токарных и фрезерных станков: упорные и вращающиеся центры, инструментальные блоки, переходные втулки, оправки, цанги, штривели, прецизионные тиски, расточные системы и т.д.
- Полотна для ленточнопильных станков по металлу
- Материалы и аксессуары для производства: твердосплавные столбики (заготовки), упаковка для инструмента различного типа
- Производственное оборудование: обрабатывающие токарные и фрезерные центры, шлифовальные станки с ЧПУ, лазерные маркировщики электроэрозионные станки, резьбонарезные манипуляторы, заточные станки.



Практически вся номенклатура, поставляемая компанией, активно используется на собственных производственных площадках. Именно поэтому мы предлагаем продукцию высокого качества, проверенного и подтвержденного нами лично.

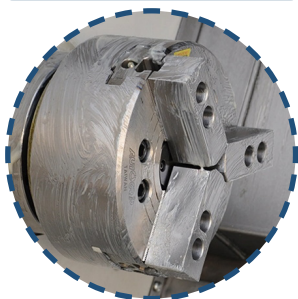
Предлагаемая продукция постоянно поддерживается в наличии на складе и позволяет нам закрывать потребности наших заказчиков **здесь и сейчас**. На сегодняшний день наш склад является самым крупным в Уральском регионе и одним из крупнейших в России.

Токарный станок с ЧПУ MetalCraft ТСК50-500 используется для высокопроизводительной обработки металла и позволяет выполнять различные операции: точение, растачивание, сверление, нарезания резьбы. Область применения: машиностроение, авиационно-космическая и автомобильная промышленность, приборостроение.

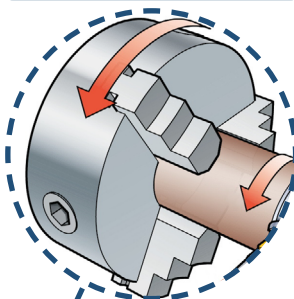
Трехцветный индикатор состояния



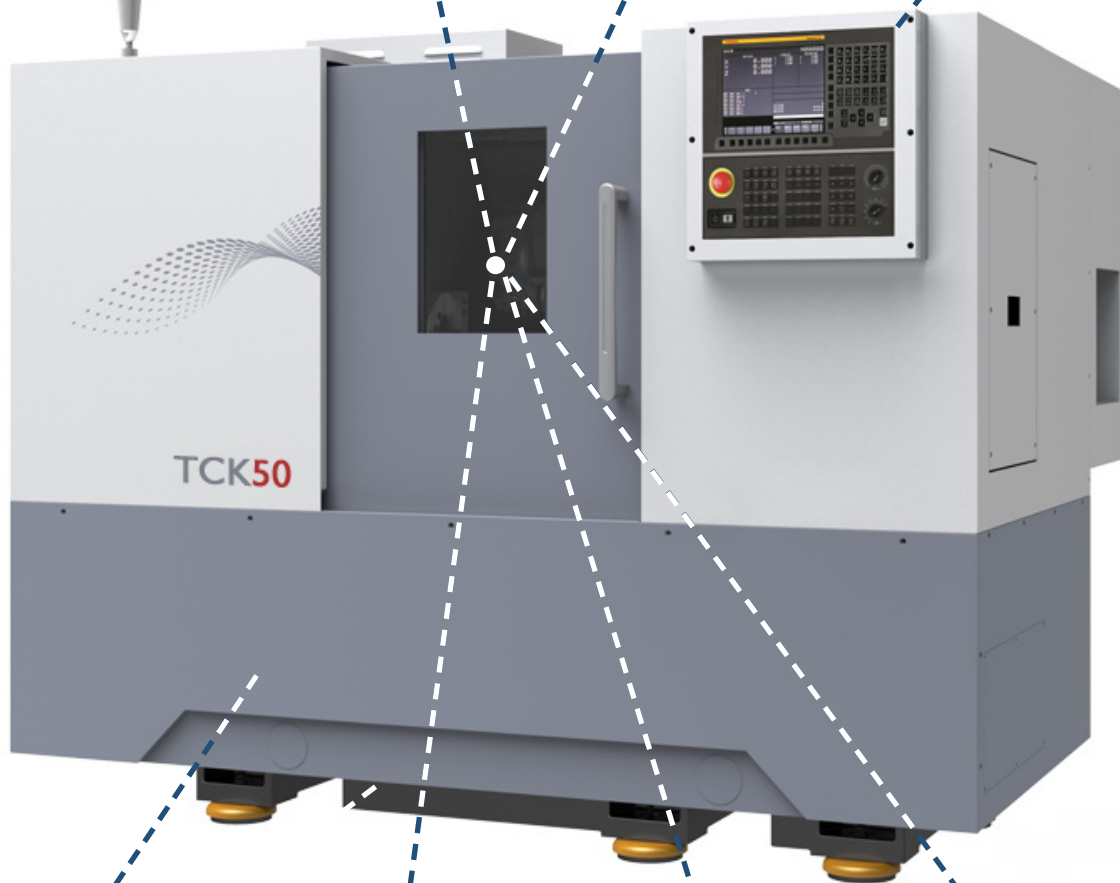
Трехкулачковый токарный патрон 8 дюймов



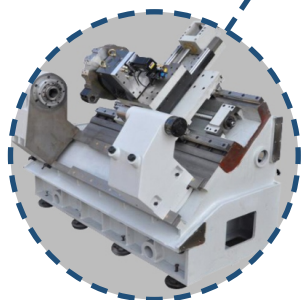
Двигатель шпинделя FANUC BiP22/6000



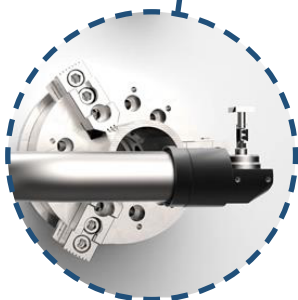
Система управления FANUC Oi Mf(5) Plus



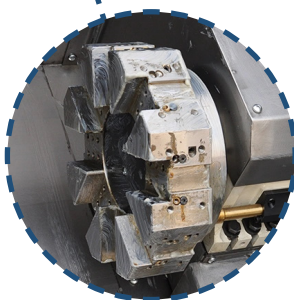
TCK50



Станина из серого чугуна (Mehanit)



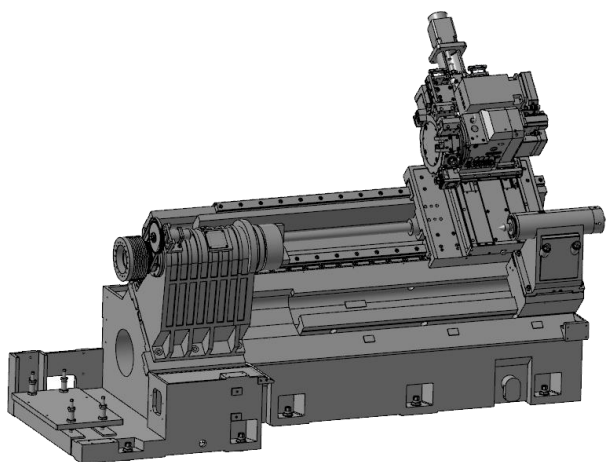
Датчик Renishaw HPMA



Револьверная головка (без привода)



Программируемая пиноль задней бабки

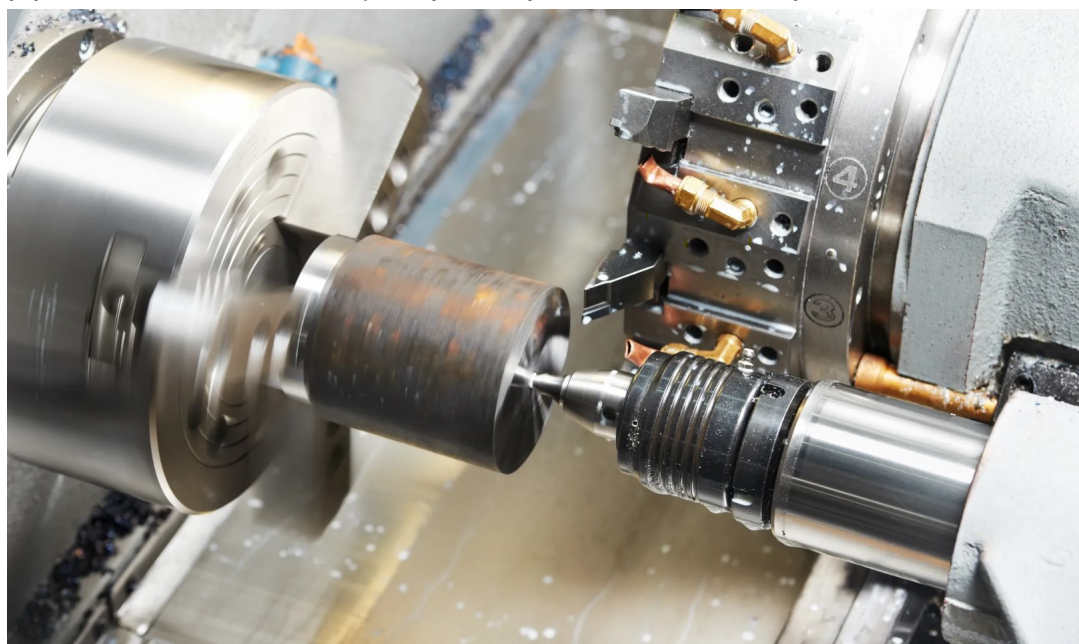


1. Цельнолитая чугунная станина

В станках серии ТСК50-500 используется цельнолитая наклонная станина 30° из серого чугуна марки **Mehanit**, которая отличается высокой прочностью. Все элементы станины рассчитаны методом конечных элементов (FEA), для устранения их перекоса и увеличения демпфирующих свойств. Непосредственно перед обработкой станина проходит несколько этапов старения. Кроме этого все литые детали станины усилены ребрами жесткости, проходят испытания на устойчивость и термостабильность.

2. Двигатель шпинделя FANUC ВiP22/6000

Высокопроизводительная токарная обработка на данной модели станка обеспечивается в том числе мощным двигателем FANUC ВiP22/6000 с максимальной скоростью вращения 4000 об/мин и мощностью 11 / 15 кВт. Двигатели FANUC (Япония) отличаются надежностью и высокой эффективностью, поэтому широко применяются в современном станкостроении.



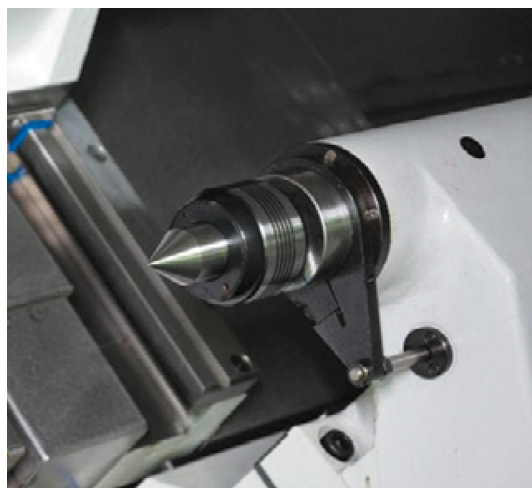
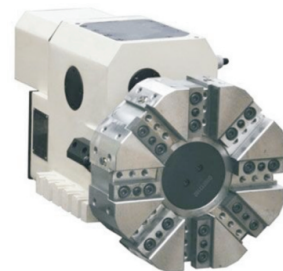
3. Система ЧПУ

Токарные станки ТСК50-500 оснащаются системой управления **FANUC Oi-MF(5) Plus** (Япония), которая отличается широкими возможностями программирования и имеет свои особенности. FANUC Oi-MF(5) Plus является наиболее распространенной в России системой управления. К преимуществам системы можно отнести удобный интерфейс, качество исполнения, простота программирования.



4. Гидравлическая револьверная головка

В станках данной серии установлена револьверная головка на 12 позиций. Исполнение головки - без привода рабочего инструмента. Вращение головки выполняется гидравлической системой, которая обеспечивает плавный ход, стабильность и жесткость даже в условиях повышенных нагрузок на режущий инструмент.



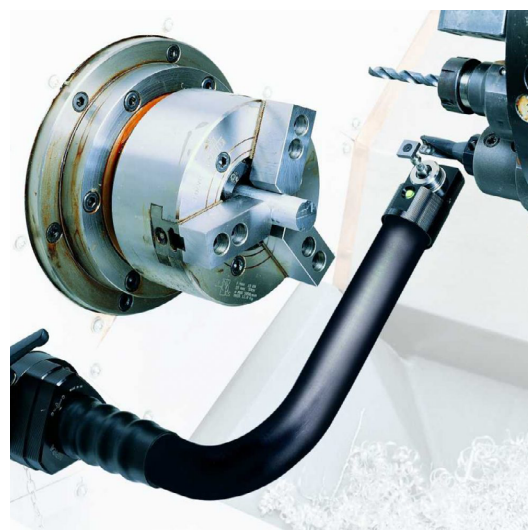
5. Задняя бабка с программируемой пинолью

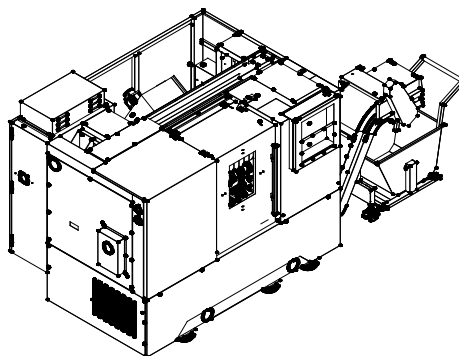
В стандартную комплектацию станка входит задняя бабка с программируемой пинолью. Ее управление осуществляется с помощью стандартного выключателя педального типа. Подвижная задняя бабка обеспечивает быструю и надежную фиксацию длинных заготовок, а также увеличивает точность их обработки. Позиционирование с замкнутой системой управления позволяет произвести остановку в любом месте по ходу перемещения задней бабки. Компактная, надежная станина обеспечивает превосходную жесткость, конструкция пиноли позволяет гасить колебания.

6. Датчик привязки инструмента НРМА (опция)

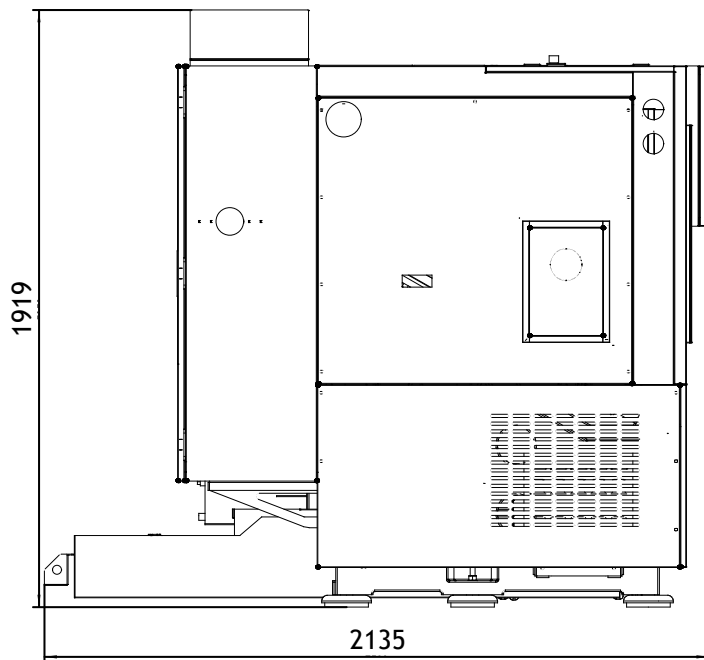
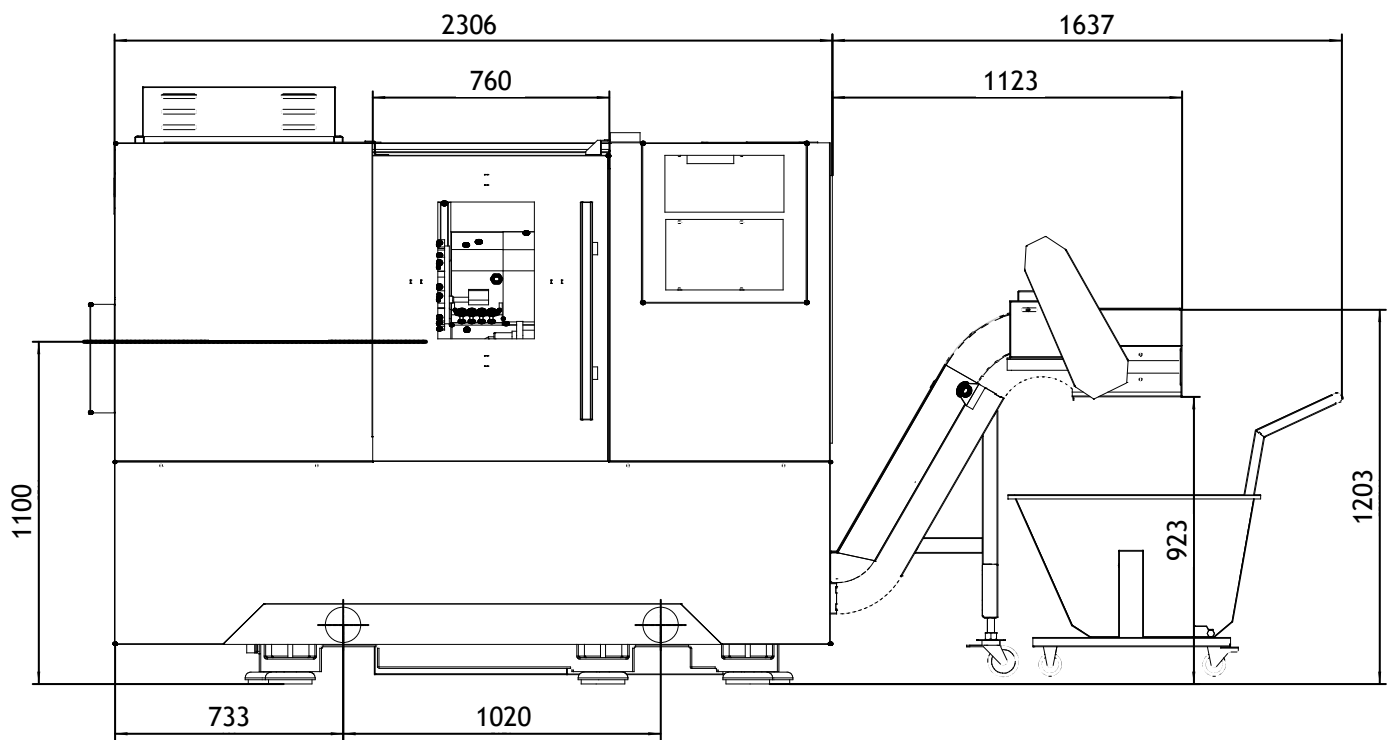
Датчик НРМА Renishaw (Великобритания) представляет собой кронштейн с электроприводом для высокоточной автоматической наладки инструмента. Область применения: токарных станки, в том числе многоцелевые. Высокая скорость работы сервопривода этого манипулятора позволяет выполнять наладку инструмента и определение его поломки непосредственно в процессе обработки без вмешательства оператора. На выполнение команд управляющей программы на включение руки и ее фиксацию в рабочем положении уходит не более 2 секунд.

После завершения наладки инструмента подается команда на возврат руки с датчиком в безопасное положение за пределами зоны выполнения обработки. Запатентованное поворотное устройство обеспечивает фиксацию руки с высокой повторяемостью позиционирования. Никаких дополнительных устройств регулировки или фиксации при этом не требуется. В дополнение к своим высоким характеристикам рука НРМА занимает очень мало места на станке благодаря компактной конструкции.





Технические характеристики	
Параметры	Значение
Модель станка	ТСК50-500
Торговая марка	MetalCraft
Система управления	FANUC 0i Mf(5) Plus
Угол наклона станины	30°
Параметры обработки	
Максимальный диаметр заготовки, мм	Ø500
Максимальный диаметр точения, мм	Ø290
Максимальная длина точения, мм	500
Максимальный диаметр прутка, мм	Ø50
Перемещения	
Ход по оси X / Z, мм	200 / 550
Ускоренная подача по оси X / Z, м/мин	30 / 30
Модель двигателя оси X / Z	FANUC Bis12B/3000 / FANUC Bis12/3000
Мощность привода оси X / Z, кВт	2 / 2
Точность позиционирования, мм	±0.008
Точность повторяемости, мм	±0.004
Шпиндель	
Модель шпинделя	A2-6
Размер токарного патрона, дюйм	8
Модель двигателя шпинделя	FANUC BiP22/6000
Диаметр отверстия шпинделя, мм	Ø65
Максимальная скорость вращения шпинделя, об/мин	4000
Мощность двигателя шпинделя (15 мин / 60 мин), кВт	11 / 15
Максимальный крутящий момент (15 мин / 60 мин), Нм	105 / 191
Револьверная головка	
Тип револьверной головки	Без привода
Подача СОЖ через револьверную головку	Включено
Количество инструментов	12
Сечение наружной державки, мм	25 x 25
Диаметр расточной державки, мм	Ø40
Задняя бабка	
Тип задней бабки	Гидравлическая с программируемой пинолью
Перемещение задней бабки, мм	450
Конус пиноли задней бабки	MT5
Ход пиноли задней бабки, мм	100
Диаметр пиноли задней бабки, мм	Ø80
Общие сведения	
Габаритные размеры станка (Д x Ш x В), мм	3429 x 2135 x 1919
Масса станка, кг	3800



Стандартная комплектация			
№ п/п	Наименование	Примечание	Количество
1	Станина	Высокопрочный чугун	1 шт.
2	Система управления	FANUC 0i Mf(5) Plus (Япония)	1 шт.
3	Шпиндель	Autogrip / SEOAM (Тайвань / Южная Корея)	1 шт.
4	Двигатель шпинделя	FANUC BiP22/6000 (Япония)	1 шт.
5	Сервоприводы по осям X / Z	FANUC Bis12B/3000 / FANUC Bis12/3000	1 шт.
6	Винтовая пара по осям X / Z	THK / Hiwin / PMI (Япония / Тайвань / Тайвань)	1 шт.
7	Линейные направляющие качения по осям X / Z	THK / Hiwin / PMI (Япония / Тайвань / Тайвань)	1 шт.
8	Револьверная головка	Xinlong / Sanhe (Китай)	1 шт.
9	Блок для внутренней обработки	-	2 шт.
10	Блок для торцевой обработки	-	1 шт.
11	Переходная втулка	Для инструмента Ø20 мм (1), Ø25 мм (1), Ø32 мм (1)	3 шт.
12	Пистолет для подачи СОЖ	-	1 шт.
13	Пневматический пистолет	-	1 шт.
14	Задняя бабка	Гидравлическая с программируемой пинолью (Тайвань)	1 комп.
15	Централизованная система смазки	-	1 комп.
16	Электрическая распределительная система	-	1 комп.
17	Автоматический конвейер для стружки	-	1 комп.
18	Кабина (стандарт безопасности CE)	-	1 шт.
19	Трехцветный индикатор состояния	-	1 шт.
20	Светодиодное рабочее освещение	-	1 шт.
21	Комплект инструмента и оснастки	-	1 шт.
22	Датчик привязки инструмента Renishaw HPMA	-	1 шт.
23	Маслоотделитель (сепаратор СОЖ)	-	1 шт.
24	Кондиционер электрошкафа	-	1 шт.

Дополнительные опции**			
№ п/п	Наименование	Примечание	
1	Датчик привязки инструмента Renishaw HPMA	Включено в комплектацию	
2	Маслоотделитель (сепаратор СОЖ)	Включено в комплектацию	
3	Кондиционер электрошкафа	Включено в комплектацию	
4	Система автоматического измерения детали Renishaw OLP40	-	
5	Оптические линейки для осей X / Y (Heidenhain)	-	
6	Инструментальный блок ВМТ55 радиальный (0°)	-	
7	Инструментальный блок ВМТ55 радиальный (90°)	-	

** В стандартную комплектацию не входят и заказываются дополнительно.

№	Артикул	Наименование	Кол-во	Цена с НДС, USD
1	ТСК50-500	Токарный станок с ЧПУ, доставка Оборудования, шеф-монтажные работы, пуско-наладочные работы, проведение инструктажа специалистов Конечного пользователя	1 шт.	76 154,00

- Год изготовления оборудования: 2023
- Страна-производитель: Китай
- Адрес осмотра и отгрузки: г. Екатеринбург, ул. Благодатская, 76

Порядок оплаты

- Предоплата в размере 50% в течение 5 рабочих дней после подписания договора
- Промежуточный платеж в размере 40% в течение 5 рабочих дней после уведомления о готовности оборудования к отгрузке с завода-изготовителя
- Окончательный расчет в размере 10% в течение 5 рабочих дней после подписания акта ввода оборудования в эксплуатацию

Стоимость и сроки монтажных, пуско-наладочных работ

Монтажные и пуско-наладочные работы включены в стоимость оборудования. Все работы выполняются в течение 3 рабочих дней:

- 1 день: монтаж оборудования
- 2 день: запуск
- 3 день: обучение специалистов

Срок поставки

При наличии оборудования на складе готовность к отгрузке составляет до 7 рабочих дней после получения предоплаты. Информацию по наличию просим уточнять у менеджеров отдела продаж.

Условия поставки

Отгрузка со склада в г. Екатеринбург.

Стоимость доставки

Доставка включена в стоимость оборудования.

