

MetalCraft

Прямые поставки от производителя



Честные цены | Наличие на складе

TL52-500 ГОРИЗОНТАЛЬНЫЙ ТОКАРНЫЙ СТАНОК С ЧПУ

Технико-коммерческое предложение

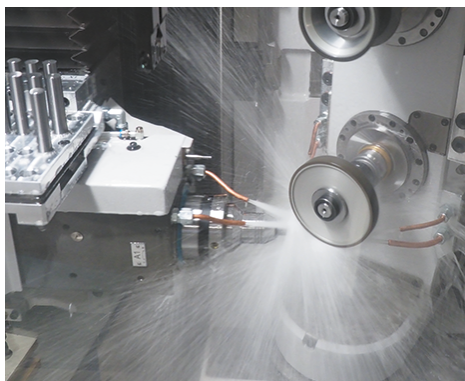
ООО ПО «Инсистенс» г. Екатеринбург ул. Благодатская, 76/К, офис 4
Телефон: 8-800-550-21-96 E-mail: info@cncins.ru Сайт: cncins.ru

ООО ПО «Инсистенс» - отечественный производитель и поставщик металлорежущего инструмента, станочной оснастки. Часть продукции изготавливается на собственных производственных площадках, часть поставляется из-за рубежа (Китай, Тайвань, Южная Корея). Офис, склад и производственные площадки расположены в Екатеринбурге.

Производим:

- Монолитный твердосплавный инструмент под брендом CNCINS (фрезы, сверла)
- Корпусные фрезы для высокопроизводительной обработки (аналог Куосега (Япония), Tungaloy (Япония), Dormet Pramet (Англия/Чехия))
- Оснастку для токарных станков - кулачки, устройства для расточки, токарные втулки, стационарные инструментальные блоки типа «bolt on - ВМТ»

Собственное производство



Твердосплавные фрезы



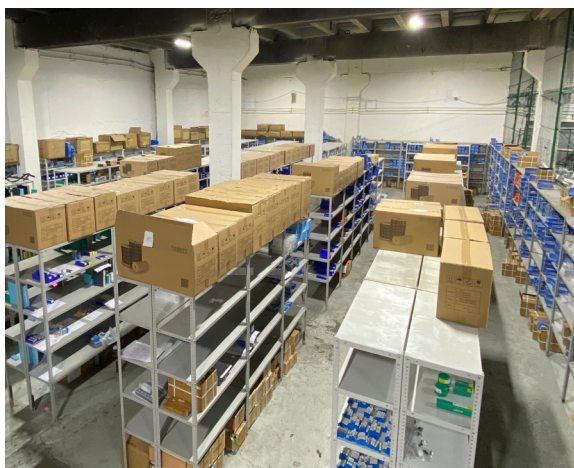
Корпусные фрезы



Контроль качества

Поставляем:

- Различный металлорежущий инструмент: токарные державки, корпусные фрезы и сверла, твердосплавные пластины, метчики и плашки из быстрорежущей стали HSS-E
- Оснастку для токарных и фрезерных станков: упорные и вращающиеся центры, инструментальные блоки, переходные втулки, оправки, цанги, штревели, прецизионные тиски, расточные системы и т.д.
- Полотна для ленточнопильных станков по металлу
- Материалы и аксессуары для производства: твердосплавные столбики (заготовки), упаковка для инструмента различного типа
- Производственное оборудование: обрабатывающие токарные и фрезерные центры, шлифовальные станки с ЧПУ, лазерные маркировщики электроэрозионные станки, резьбонарезные манипуляторы, заточные станки.



Практически вся номенклатура, поставляемая компанией, активно используется на собственных производственных площадках. Именно поэтому мы предлагаем продукцию высокого качества, проверенного и подтвержденного нами лично.

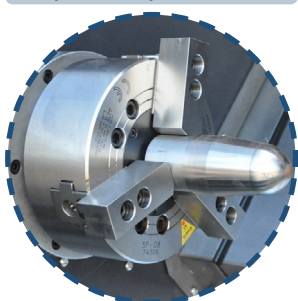
Предлагаемая продукция постоянно поддерживается в наличии на складе и позволяет нам закрывать потребности наших заказчиков **здесь и сейчас**. На сегодняшний день наш склад является самым крупным в Уральском регионе и одним из крупнейших в России.

Токарный станок с ЧПУ MetalCraft TL52-500 используется для высокопроизводительной обработки металла и позволяет выполнять различные операции: точение, растачивание, сверление, нарезания резьбы. Область применения: машиностроение, авиационно-космическая и автомобильная промышленность, приборостроение.

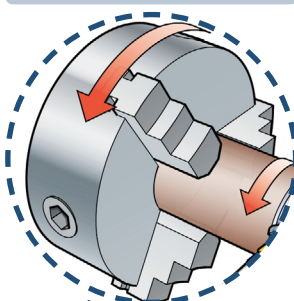
Кондиционер электрошкафа



Трехлапчатый токарный патрон 8 дюймов



Двигатель шпинделя FANUC SiP30/8000-B



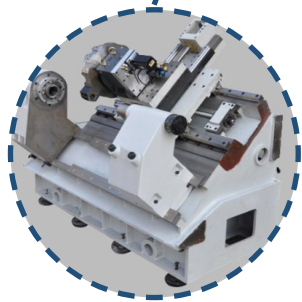
Трехцветный индикатор состояния



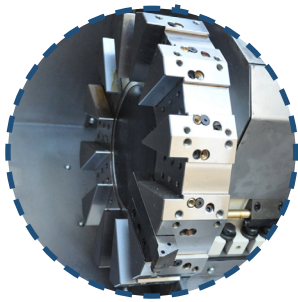
Система управления FANUC Oi Mf(5) Plus



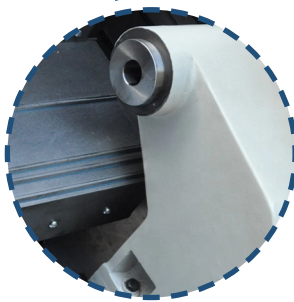
Станина из серого чугуна (Mehanit)



Револьверная головка (без привода)

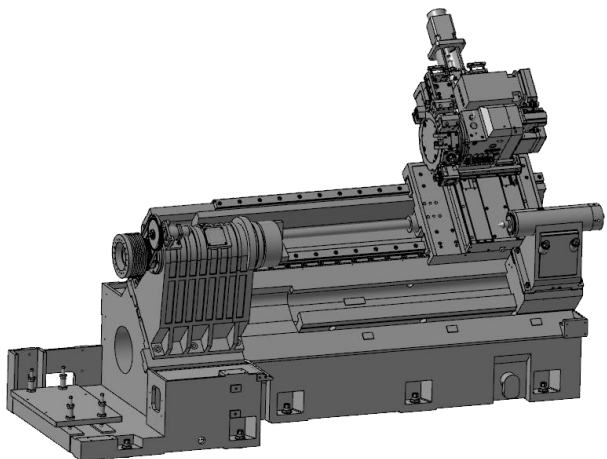


Револьверная головка (без привода)



Автоматический конвейер для стружки



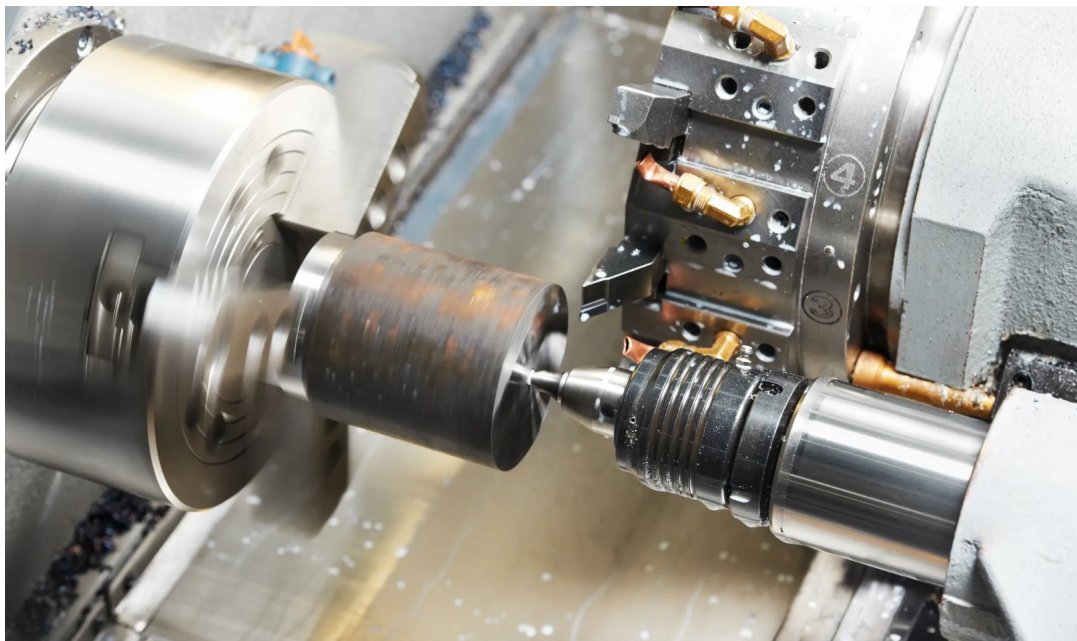


1. Цельнолитая чугунная станина

В станках серии TL52-500 используется цельнолитая наклонная станина 45° из серого чугуна марки **Mehanit**, которая отличается высокой прочностью. Все элементы станины рассчитаны методом конечных элементов (FEA), для устранения их перекоса и увеличения демпфирующих свойств. Непосредственно перед обработкой станина проходит несколько этапов старения. Кроме этого все литые детали станины усилены ребрами жесткости, проходят испытания на устойчивость и термостабильность.

2. Двигатель шпинделя FANUC ViP30/8000-B

Высокопроизводительная токарная обработка на данной модели станка обеспечивается в том числе мощным двигателем модели FANUC ViP30/8000-B с максимальной скоростью вращения 4000 об/мин и мощностью 15 / 18,5 кВт. Двигатели FANUC (Япония) отличаются надежностью и высокой эффективностью, поэтому широко применяются в современном станкостроении.

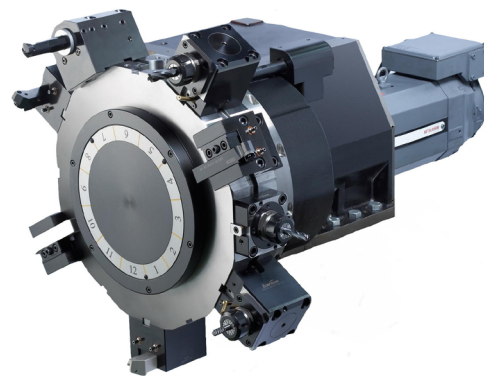


3. Система ЧПУ

Токарные станки TL52-500 оснащаются системой управления **FANUC Oi-MF(5) Plus** (Япония), которая отличается широкими возможностями программирования и имеет свои особенности. FANUC Oi-MF(5) Plus является наиболее распространенной в России системой управления. К преимуществам системы можно отнести удобный интерфейс, качество исполнения, простота программирования.

4. Револьверная головка с приводом инструмента

В станках данной серии установлена револьверная головка на 12 позиций. Вращение головки выполняется гидравлической системой, которая обеспечивает плавный ход, стабильность и жесткость даже в условиях повышенных нагрузок на режущий инструмент. Исполнение револьверной головки - с приводом рабочего инструмента. Это в свою очередь расширяет функциональные возможности обработки и позволяет дополнительно выполнять фрезерование, а также вне осевое сверление и нарезание резьбы.



5. Задняя бабка с программируемой пинолью

В стандартную комплектацию станка входит задняя бабка с программируемой пинолью. Ее управление осуществляется с помощью стандартного выключателя педального типа. Подвижная задняя бабка обеспечивает быструю и надежную фиксацию длинных заготовок, а также увеличивает точность их обработки. Позиционирование с замкнутой системой управления позволяет произвести остановку в любом месте по ходу перемещения задней бабки. Компактная, надежная станина обеспечивает превосходную жесткость, конструкция пиноли позволяет гасить колебания.

6. Датчик привязки инструмента НРМА (опция)

Датчик НРМА Renishaw (Великобритания) представляет собой кронштейн с электроприводом для высокоточной автоматической наладки инструмента. Область применения: токарных станки, в том числе многоцелевые. Высокая скорость работы сервопривода этого манипулятора позволяет выполнять наладку инструмента и определение его поломки непосредственно в процессе обработки без вмешательства оператора. На выполнение команд управляющей программы на включение руки и ее фиксацию в рабочем положении уходит не более 2 секунд.

После завершения наладки инструмента подается команда на возврат руки с датчиком в безопасное положение за пределами зоны выполнения обработки. Запатентованное поворотное устройство обеспечивает фиксацию руки с высокой повторяемостью позиционирования. Никаких дополнительных устройств регулировки или фиксации при этом не требуется. В дополнение к своим высоким характеристикам рука НРМА занимает очень мало места на станке благодаря компактной конструкции.





Технические характеристики	
Параметры	Значение
Модель станка	TL52-500
Торговая марка	MetalCraft
Система управления	FANUC 0i Mf(5) Plus
Угол наклона станины	45°
Параметры обработки	
Максимальный диаметр заготовки, мм	Ø520
Максимальный диаметр точения, мм	Ø420
Максимальная длина точения, мм	500
Максимальный диаметр прутка, мм	Ø52
Перемещения	
Ход по оси X / Z, мм	235 / 600
Ускоренная подача по оси X / Z, м/мин	30 / 30
Модель двигателя оси X / Z	FANUC Bis12B/3000 / FANUC Bis12/3000
Мощность привода оси X / Z, кВт	2 / 2
Точность позиционирования, мм	±0.008
Точность повторяемости, мм	±0.006
Шпиндель	
Модель шпинделя	A2-6
Размер токарного патрона, дюйм	8
Модель двигателя шпинделя	FANUC BiIP30/8000-B
Передаточное отношение	1 : 1.4
Диаметр отверстия шпинделя, мм	Ø65
Максимальная скорость вращения шпинделя, об/мин	4000
Мощность двигателя шпинделя (15 мин / 60 мин), кВт	15 / 18.5
Максимальный крутящий момент (15 мин / 60 мин), Нм	191 / 236
Ревolverная головка	
Тип револьверной головки	Без привода
Количество инструментов	12
Сечение наружной державки, мм	25 x 25
Диаметр расточной державки, мм	Ø32
Задняя бабка	
Тип задней бабки	Гидравлическая с программируемой пинолью
Перемещение задней бабки, мм	600
Конус пиноли задней бабки	MТ4
Ход пиноли задней бабки, мм	120
Диаметр пиноли задней бабки, мм	Ø80
Общие сведения	
Габаритные размеры станка (Д x Ш x В), мм	4500 x 1850 x 2000
Масса станка, кг	4300

Стандартная комплектация			
№ п/п	Наименование	Спецификация	
		TL52-500-1	TL52-500-2
1	Станина	Высокопрочный чугун	Высокопрочный чугун
2	Система управления	FANUC 0i Mf(5) Plus (Япония)	FANUC 0i Mf(5) Plus (Япония)
3	Шпиндель	A2-6 (Тайвань)	A2-6 (Тайвань)
4	Двигатель шпинделя	FANUC BiIP30/8000-B (Япония)	FANUC BiIP30/8000-B (Япония)
5	Подшипники шпинделя	NSK (Япония)	NSK (Япония)
6	Сервоприводы по осям X / Z	FANUC Bis12B/3000 / FANUC Bis12/3000	FANUC Bis12B/3000 / FANUC Bis12/3000
7	Винтовая пара по осям X / Z	Тайвань	Тайвань
8	Линейные направляющие качения по осям X / Z	Тайвань	Тайвань
9	Револьверная головка	Тайвань	Тайвань
10	Радиальный держатель инструмента	2 шт.	2 шт.
11	Осевой держатель инструмента	1 шт.	1 шт.
12	Держатель расточного инструмента	3 шт.	3 шт.
13	Переходные втулки	1 комп.	1 комп.
14	Переносной пульт управления	1 шт.	1 шт.
15	Пистолет для подачи СОЖ	1 шт.	1 шт.
16	Пневматический пистолет	1 шт.	1 шт.
17	Задняя бабка	1 шт.	1 шт.
18	Централизованная система смазки	1 комп.	1 комп.
19	Электрическая распределительная система	1 комп.	1 комп.
20	Конвейер для уборки стружки	1 комп.	1 комп.
21	Кабина (стандарт безопасности CE)	1 шт.	1 шт.
22	Трехцветный индикатор состояния	1 шт.	1 шт.
23	Комплект инструмента и оснастки	1 шт.	1 шт.
24	Инструкция по эксплуатации	1 шт.	1 шт.
25	Датчик привязки инструмента Renishaw	-	1 шт.
26	Маслоотделитель (сепаратор СОЖ)	1 шт.	1 шт.
27	Кондиционер электрошкафа	1 шт.	1 шт.

Дополнительные опции**		
№ п/п	Наименование	Примечание
1	Датчик привязки инструмента Renishaw	Включено в комплектацию (TL52-500-2)
2	Маслоотделитель (сепаратор СОЖ)	Включено в комплектацию (TL52-500-1, TL52-500-2)
3	Кондиционер электрошкафа	Включено в комплектацию (TL52-500-1, TL52-500-2)
4	Система автоматического измерения детали Renishaw OLP40	-
5	Оптические линейки для осей X / Y (Heidenhain)	-
6	Инструментальный блок ВМТ55 радиальный (0°)	-
7	Инструментальный блок ВМТ55 радиальный (90°)	-

** В стандартную комплектацию не входят и заказываются дополнительно.

№	Артикул	Наименование	Кол-во	Цена с НДС, USD
1	TL52-500-1	Токарный станок с ЧПУ (спецификация №1), доставка Оборудования, шеф-монтажные работы, пуско-наладочные работы, проведение инструктажа специалистов Конечного пользователя	1 шт.	80 746,00
2	TL52-500-2	Токарный станок с ЧПУ (спецификация №2), доставка Оборудования, шеф-монтажные работы, пуско-наладочные работы, проведение инструктажа специалистов Конечного пользователя	1 шт.	85 165,00

- Год изготовления оборудования: 2023
- Страна-производитель: Китай
- Адрес осмотра и отгрузки: г. Екатеринбург, ул. Благодатская, 76

Порядок оплаты

- Предоплата в размере 50% в течение 5 рабочих дней после подписания договора
- Промежуточный платеж в размере 40% в течение 5 рабочих дней после уведомления о готовности оборудования к отгрузке с завода-изготовителя
- Окончательный расчет в размере 10% в течение 5 рабочих дней после подписания акта ввода оборудования в эксплуатацию

Стоимость и сроки монтажных, пуско-наладочных работ

Монтажные и пуско-наладочные работы включены в стоимость оборудования. Все работы выполняются в течение 3 рабочих дней:

- 1 день: монтаж оборудования
- 2 день: запуск
- 3 день: обучение специалистов

Срок поставки

При наличии оборудования на складе готовность к отгрузке составляет до 7 рабочих дней после получения предоплаты. Информацию по наличию просим уточнять у менеджеров отдела продаж.

Условия поставки

Отгрузка со склада в г. Екатеринбург.

Стоимость доставки

Доставка включена в стоимость оборудования.